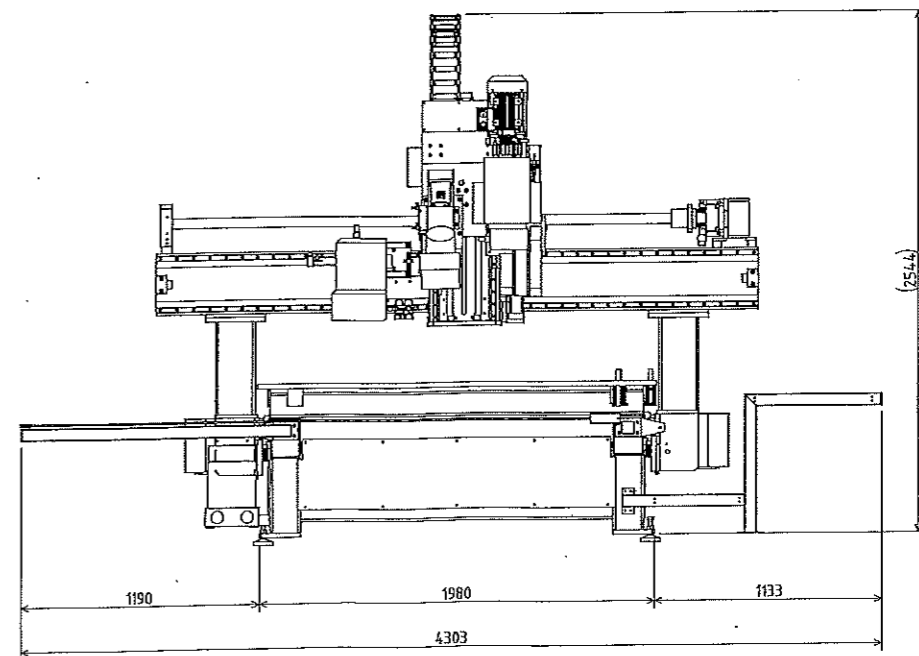
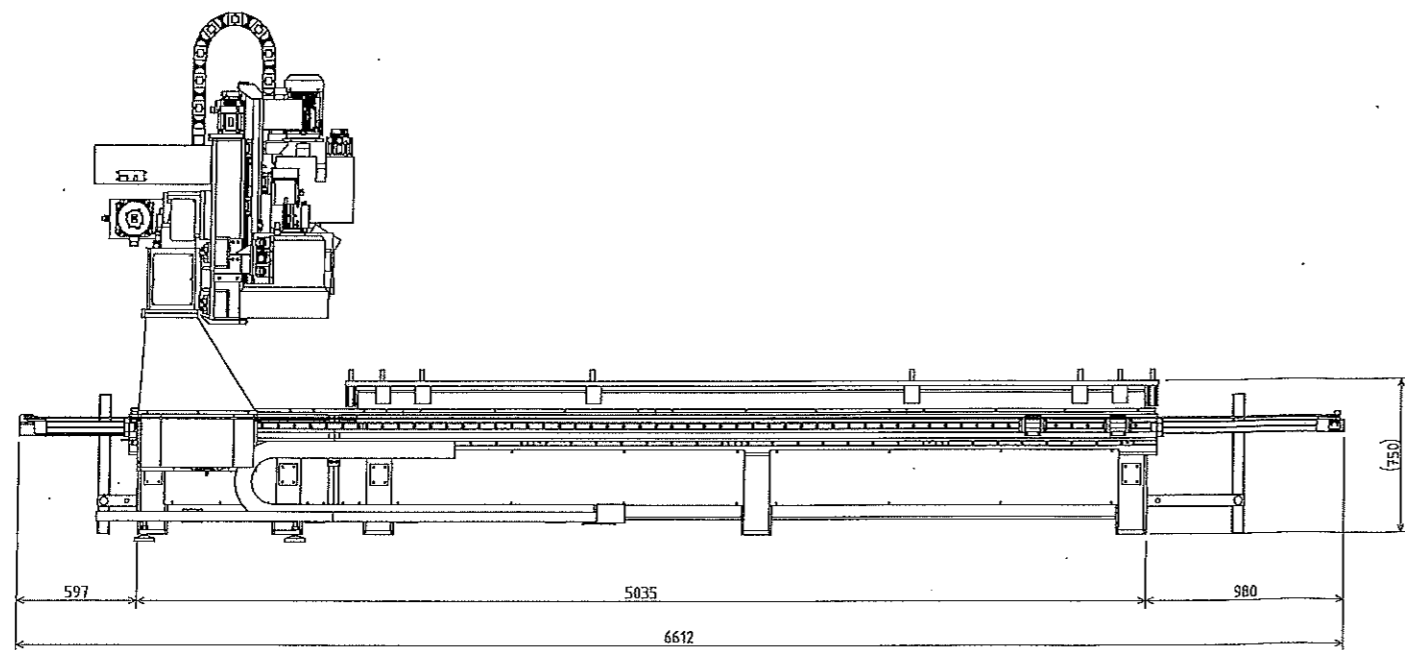
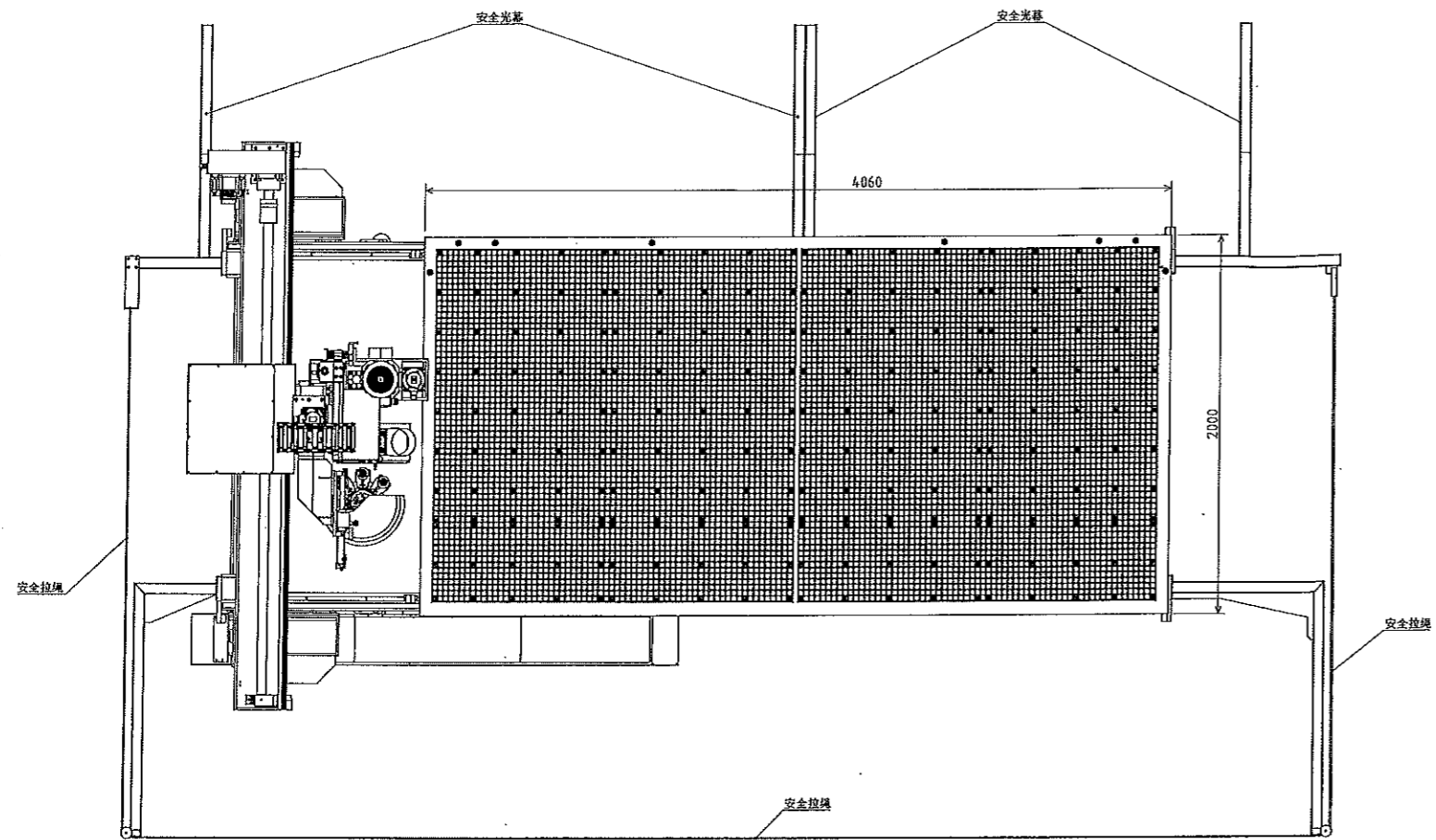


1 2 3 4 5 6 7 8 9 10 11 12

A  
B  
C  
D  
E  
F  
G  
H

A  
B  
C  
D  
E  
F  
G  
H



图号	EG-2040-0019-0	图名	安全光幕	比例	1:1
设计	姚长林	审核	姚长林	日期	2010.8.5
制图	姚长林	材料	304	重量	6000.103
工艺		热处理		表面处理	
检验		检验		检验	
备注	第三角法				
比例	1:1				
材料	304				
重量	6000.103				
图号	EG-2040-0019-0				